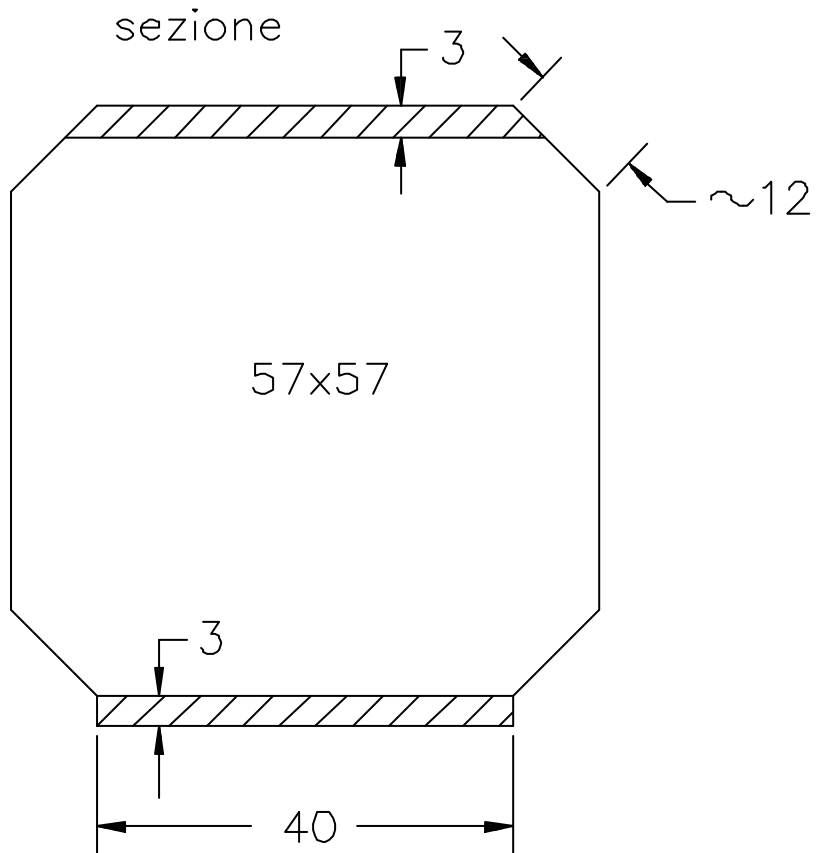


TRAVETTI

abete 57x57



quantita'

30 travetti lunghi 1875 mm

35 travetti lunghi 2120 mm

ricavati da un travetto di 4 mt

eventuali nodi non devono capitare  
nella zona centrale del travetto

parte tratteggiata:

rinforzo in compensato marino

fresatura su ogni testata  
con inserto in compensato  
e rinforzo sul lato opposto

